

SHARP

DX-2500N
Cyfrowy kolorowy system wielofunkcyjny



KOLOROWE URZĄDZENIE WIELOFUNKCYJNE A3
Z MOŻLIWOŚCIĄ PRACY W CHMURZE.

Twoja firma wciąż się rozwija /This is Why/ właśnie dlatego potrzebujesz kolorowego urządzenia wielofunkcyjnego gotowego na wyzwania przyszłości.

Sprawna praca zespołowa to klucz do sukcesu /This is Why /właśnie dlatego stworzyliśmy te uniwersalne urządzenia wielofunkcyjne, umożliwiające integrację z aplikacjami w chmurze.

Jeśli poszukujesz kolorowego urządzenia wielofunkcyjnego z możliwością podłączenia do sieci, które spełni wszystkie Twoje obecnie wymagania – i które można łatwo rozszerzyć, aby sprostało wyzwaniom przyszłości – przyjrzyj się bliżej modelowi DX-2500N umożliwiającemu podłączenie do sieci bezprzewodowej (opcja) i integrację z aplikacjami w chmurze.

Oprócz szybkiego drukowania o wysokiej rozdzielczości urządzenie oferuje również szybkie i łatwe kopiowanie oraz skanowanie dwustronne. Zintegrowany podajnik oryginałów może automatycznie przetworzyć cały zestaw dokumentów składający się nawet ze 100 arkuszy, a Ty w tym czasie możesz zająć się innym zadaniem.

Twój zespół doceni również inne dodatkowe funkcje dostępne w standardzie.

Dwa porty USB pozwalają na bezpośrednie drukowanie i skanowanie. Dostępny jest pakiet zaawansowanych funkcji kopiowania, obejmujących tryb Card Shot i elektroniczne sortowanie. Możliwe jest nawet skanowanie dokumentów bezpośrednio do komputera.

Ponadto duży, kolorowy dotykowy panel sterowania, z szybkimi łączami do popularnych funkcji, umożliwia intuicyjną i łatwą obsługę wszystkich funkcji. Dlatego nie zachodzi konieczność studiowania instrukcji: po prostu podejź do urządzenia i rozpocznij pracę.



INTUICYJNY KOLOROWY PANEL STEROWANIA LCD

Połącz się w chmurze

Urządzenie DX-2500N umożliwia integrację z aplikacjami w chmurze i jest całkowicie kompatybilne z Cloud Portal Office firmy Sharp*¹ – systemem udostępniania informacji dla całego przedsiębiorstwa, który usprawnia pracę zespołową, łącząc drukarki, urządzenia wielofunkcyjne, tablety, telefony, komputery i interaktywne tablice BIG PAD. Wszystko, dostępne w jednym spójnym środowisku.

DOSKONAŁE ROZWIĄZANIE DLA ROZWIJAJĄCYCH SIĘ FIRM I WYMAGAJĄCYCH GRUP ROBOCZYCH



*¹ Wymagana jest opcjonalna platforma Sharp OSA i subskrypcja Cloud Portal Office.

Świat jest mobilny /This is Why/ właśnie dlatego ułatwiliśmy połączenie telefonów i tabletów.

Wydajność i uniwersalność urządzenia DX-2500N sprawia, że stanowi ono doskonałe rozwiązanie dla wszystkich w biurze. Nie tylko dla pracowników, ale również dla gości.

Program Sharpdesk Mobile*² umożliwia wszystkim korzystanie z funkcji drukowania i skanowania w urządzeniu wielofunkcyjnym bezpośrednio z tabletów i telefonów komórkowych. Drukowanie jest równie łatwe i szybkie jak drukowanie z komputera.

Ale dlaczego na tym poprzestać? Oprócz programu Sharpdesk Mobile możesz określić dowolne elementy wyposażenia opcjonalnego jako część pakietu albo po prostu dodać je w przyszłości, jeśli zmienią się Twoje potrzeby.

Finiszier wewnętrzny – oszczędzający przestrzeń biura wewnętrzny finiszier umożliwia sortowanie, zszywanie i dziurkowanie, tworząc doskonale wykończone, posortowane i gotowe do odebrania dokumenty.

Dodatkowe kasety na papier – zwiększają pojemność papieru z 600 aż do 3100 kartek, zapewniając dłuższe nieprzerwane drukowanie.

Twardy dysk o pojemności 250 GB – wewnętrzny twardy dysk o dużej pojemności może być dostępny w sieci oraz wykorzystany do zapisywania dokumentów i obrazów.

Sharpdesk – użyj tego wydajnego oprogramowania, żeby zarządzać i porządkować pliki w komputerze, włączając w to dokumenty zeskanowane w urządzeniu wielofunkcyjnym, oraz korzystając z rewelacyjnego silnika OCR, który wspiera ponad 120 językami.

PostScript 3 – wybierz to rozwiązanie, jeśli zamierzasz drukować dużo dokumentów zawierających grafikę.



ZWIĘKSZONA WYDAJNOŚĆ DRUKOWANIA I KOPIOWANIA, SKANOWANIA I FUNKCJI OBRÓBKI KOŃCOWEJ

Utrzymanie bezpieczeństwa informacji

Model DX-2500N chroni zasoby firmy przed dostępem osób niepowołanych. Został wyposażony w całą gamę standardowych i opcjonalnych zabezpieczeń, zazwyczaj dostępnych w znacznie droższych urządzeniach*³.

Energooszczędność

Wszystkie opisywane urządzenia wielofunkcyjne firmy Sharp posiadają certyfikat Energy Star i zostały stworzone, by spełnić wszelkie potrzeby związane z ekologią poprzez obniżone zużycie energii.

*² Dostępność zależy od kraju/regionu.

*³ Opcjonalny zestaw zwiększający wydajność (MX-EB17) dodaje szyfrowanie danych i automatyczne usuwanie.

Dane techniczne

Dane ogólne

Prędkość urządzenia *1 (str./min) (maks.)	A4 25	A3 11
Format papieru *2 (min. – maks.)	A5R – A3W	
Gramatura papieru (g/m ²)	Kasety 60 – 220 Podajnik boczny 55 – 300	
Pojemność papieru (standardowa – maks.)	arkuszy*3 600 – 3100 Kasety 1 – 4 (oraz podajnik boczny)	

Kopiarka

Format skanowanego oryginału (Maks.)	A3	
Czas pierwszej kopii *7 (sekundy)	Pełny kolor 10,0	Mono 7,4
Kopiowanie w trybie ciągłym (maks. liczba kopii)	999	
Rozdzielczość drukowania (dpi)	Skanowanie (w kolorze) 600 x 600 Skanowanie (w trybie cz.-b.) 600 x 600; 600 x 400; 600 x 300 Drukowanie 600 x 600; 9600 (równoważność) x 600 (w zależności od trybu kopiowania)	
Gradacja odcieni	256	
Zakres regulacji skali kopiowania (%)	25 – 400, (25 – 200 przez podajnik RSPF) ze skokiem 1%	
Zaprogramowane skale kopiowania	10 skal (5R/5E)	

Skaner sieciowy

Metoda skanowania	Push scan (poprzez panel sterowania) Pull scan (z aplikacji zgodnej ze standardem TWAIN)*5
Rozdzielczość (dpi) (maks.)	Tryb Push scan 100, 200, 300, 400, 600 Tryb Pull scan*5 75, 100, 150, 200, 300, 400, 600; 50 – 9600 zgodnie z ustawieniem użytkownika*8
Formaty plików	TIFF, PDF, PDF/A, sztyfowany PDF, JPEG*9, XPS
Odbiorcy zeskanowanych dokumentów	Skanowanie do e-mail, na pulpitu, do serwera FTP, folderu sieciowego (SMB), pamięci USB
Dodatkowe aplikacje:	Sharpdesk, Sharpdesk Mobile

Przechowywanie dokumentów (wymagany jest opcjonalny moduł MX-EB17)

Pojemność przechowywania dokumentów *10	Liczba stron	Liczba plików
Folder główny i foldery własne	20000	3000
Folder tymczasowy	10000 lub	1000
Przechowywanie zadań *11	Kopie, wydruki, skany, wysłane fakсы	
Przechowywanie folderów	Folder tymczasowy, główny, własny (maks. 1000 folderów)	
Przechowywanie poufnych danych	Ochrona hasłem (folderu głównego i folderów własnych)	

Czas nagrzewania *4 (sekundy)	45
Pamięć (GB)	2
Kopiarka/drukarka (udostępniona)	2
Opcja	1*5
Dysk twardy	250*5*6
Źródło zasilania	Napięcie znamionowe ±10%, 50/60 Hz
Pobór mocy w kW (maks.)	1,84 (220 – 240 V)
Wymiary – mm (szer. x gł. x wys.)	583 x 617 x 834
Ciężar (kg)	73

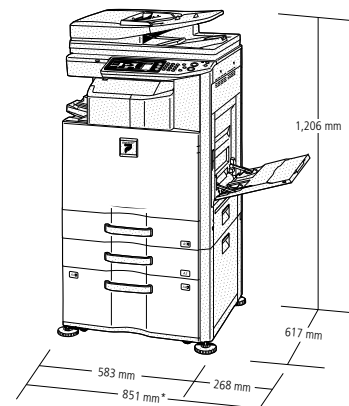
Drukarka sieciowa

Rozdzielczość (dpi)	600 x 600; 9600 (równoważność) x 600	
Interfejs	USB 2.0, 10Base-T/100Base-TX/1000Base-T	
Obsługiwane systemy operacyjne	W standardzie Windows Server® 2008, Windows Server® 2008 R2, Windows Server® 2012, Windows Server® 2012 R2, Windows® 7, Windows Vista®, Windows® 8, Windows® 8.1 Opcjonalnie*7 Mac OS X 10.4, 10.5, 10.6, 10.7, 10.8, 10.9, 10.10	
Protokoły sieciowe	TCP/IP (IPv4, IPv6), IPX/SPX (NetWare), EtherTalk*12 (AppleTalk)	
Protokoły druku *13	LPR, Raw TCP (port 9100), POP3 (drukowanie załączników e-mail), HTTP, aplikacja Novell Printserver z NDS i Bindery, FTP do pobierania drukowanych plików, druk EtherTalk, IPP	
PDL	W standardzie	Sharp Advanced Printing Language-c, PCL 6*14
	Opcjonalnie	PostScript® 3™*12
Dostępne czcionki	80 PCL, 136 PostScript® 3™	

Faks (wymagany jest opcjonalny moduł MX-FX11)

Metody kompresji	MH/MR/MMR/JBIG
Protokoły komunikacji	Super G3/G3
Czas wysyłania *15 (sekundy)	Mniej niż 3
Prędkość modemu (b/s)	33600 – 2400 z automatyczną redukcją prędkości
Rozdzielczość wysyłania (dpi)	Standardowa 203,2 x 97,8 Ultra Fine 406,4 x 391
Format zapisu	A5 – A3
Pamięć (GB) (standardowa – maks.)	0,5 – 1*5
Gradacja odcieni	256

Wymiary zewnętrzne



*904 mm przy całkowicie wysuniętym dodatkowym podajniku bocznym. Pokazano z wyposażeniem dodatkowym.

This is Why

www.sharp.pl

SHARP

Uwagi

*1 Podawanie kartek dłuższą krawędzią. *2 W przypadku formatu papieru A5 dostępne jest tylko podawanie kartek krótszą krawędzią. *3 80 g/m². *4 Przy zalecanym napięciu zasilającym, w temp. 23°C. Może w dużym stopniu zależeć od warunków pracy i środowiska systemu operacyjnego. *5 Wymagany jest opcjonalny moduł MX-EB17. *6 Pojemność twardego dysku zależy od zakupionego dysku i jego producenta. *7 Podawanie kartek formatu A4 z pierwszego podajnika papieru, kopiowanie przy pomocy szyby, wyłączona funkcja automatycznego wyboru koloru i tryb Auto Kolor, urządzenie wielofunkcyjne w stanie pełnej gotowości. Może w dużym stopniu zależeć od warunków pracy i środowiska systemu operacyjnego. *8 Rozdzielczość wyższe niż 600 dpi są interpolowane. *9 Tylko w kolorze. *10 Liczba przechowywanych stron zależy od rodzaju dokumentu i ustawień skanowania. *11 Niektóre funkcje wymagają wyposażenia dodatkowego. *12 Wymagany jest opcjonalny moduł MX-FX11. *13 Protokół IPv6 obsługiwany jest wyłącznie poprzez protokół druku LPR. *14 Ponieważ wydajność drukowania może być niższa w przypadku niektórych danych, w celu zapewnienia maksymalnej wydajności firma Sharp zaleca instalację opcjonalnego modułu MX-EB17. *15 Pomiar na podstawie standardowej kartki testowej firmy Sharp (format A4, orientacja pionowa) z ok. 700 znakami przy standardowej rozdzielczości w trybie Super G3, z prędkością 33 600 b/s, z kompresją JBIG.

Parametry konstrukcyjne i dane techniczne mogą się zmienić bez dodatkowych powiadomień. Wszelkie informacje były aktualne w momencie druku. Logo ENERGY STAR jest oznaczeniem certyfikatu i może być ono umieszczane wyłącznie na produktach spełniających wymagania standardu ENERGY STAR. ENERGY STAR jest znakiem zarejestrowanym w Stanach Zjednoczonych. Windows, Windows NT i Windows Vista są zarejestrowanymi znakami handlowymi firmy Microsoft Corporation. PostScript 3 jest znakiem handlowym lub zarejestrowanym znakiem firmy Adobe Systems Incorporated w Stanach Zjednoczonych i/lub innych krajach. Nazwy wszystkich pozostałych przedsiębiorstw, produktów i logo są znakami handlowymi lub zarejestrowanymi znakami handlowymi należącymi do ich odpowiednich właścicieli. ©Sharp Corporation, luty 2015. Ref: Brochure DX-2500N. Nr zadania: 15941. Wszystkie znaki handlowe zaznaczono. E&OE.

